

# OPEL ADAM



**4 METAI**  
ARBA 120 000 KM

PRAILGINTA GARANTIJA  
IR PAGALBA KELYJE  
VISOJE EUROPOJE

3 durų hečbekas		Unlimited	Black Hood	Jam	Glam	Slam	"S"	Rocks Unlimited	Rocks	Rocks "S"
Varikliai	Pavarų dėžė	Kaina EUR su PVM								
1.0 Turbo ECOTEC® Start/Stop 66 kW/90 AG	Mechaninė 6 pavarų dėžė	15 417	15 972	15 115	15 952	16 174	-	20 026	17 666	-
1.0 Turbo ECOTEC® Start/Stop 86 kW/115 AG	Mechaninė 6 pavarų dėžė	15 821	16 375	15 518	16 355	16 577	-	20 429	18 069	-
1.2 51 kW/70 AG	Mechaninė 5 pavarų dėžė	13 229	13 784	12 927	13 764	-	-	17 837	15 478	-
1.2 Start/Stop 51 kW/70 AG	Mechaninė 5 pavarų dėžė	13 532	14 086	13 229	14 066	-	-	-	-	-
1.4 64 kW/87 AG	Mechaninė 5 pavarų dėžė	13 683	14 238	13 381	14 218	14 439	-	18 291	15 932	-
1.4 64 kW/87 AG	5 pavarų Easytronic	14 187	14 741	13 884	14 721	14 943	-	18 795	16 435	-
1.4 Start/Stop 51 kW/70 AG	5 pavarų Easytronic	14 590	15 145	-	-	-	-	-	-	-
1.4 LPG ECOTEC® 64 kW/87 AG	Mechaninė 5 pavarų dėžė	14 843	-	14 540	15 377	15 599	-	-	-	-
1.4 74 kW/100 AG	Mechaninė 5 pavarų dėžė	14 137	14 691	13 834	14 671	14 893	-	18 745	16 385	-
1.4 Start/Stop 74 kW/100 AG	Mechaninė 5 pavarų dėžė	14 439	14 994	14 137	14 974	15 196	-	19 047	16 688	-
1.4 Turbo Start/Stop 110 kW/150 AG	Mechaninė 6 pavarų dėžė	-	-	-	-	-	17 585	-	-	19 905



		Unlimited	Black Hood	Jam	Glam	Slam	"S"	Rocks Unlimited	Rocks	Rocks "S"
<b>Papildomos įrangos paketai</b>		Kaina EUR su PVM								
<b>Multi-Color interior lighting paketas</b> Skirtingų salono apšvietimo spalvų parinkimas	TSP	101	101	101	101	101	101	101	101	101
<b>OPC Line paketas</b> Kėbulo spalvos apsauginės juostelės, priekinio ir galinio buferio aptakai, galinis aptakas	WBP	807	807	807	807	807	-	-	-	-
<b>CHROME EXT paketas</b> Chromuotos detalės ant langų rėmų apačioje ir durelių rankenėlių	CWB	101	101	101	101	-	-	101	101	-
<b>Žiemos paketas</b> Šildomos priekinės sėdynės ir vairas	CWG	353	353	353	353	353	353	353	353	353
<b>Lighting paketas</b> LED dienos šviesų priekiniai ir galiniai žibintai, halogeniniai priekiniai žibintai	CWJ	303	303	303	303	303	303	303	303	303
<b>Sight and Light paketas</b> Lietaus jutiklis, pritemstantis galinio vaizdo veidrodėlis, automatinis šviesų perjungimas su tunelio aptikimu	ABZ	146	146	146	146	146	146	146	146	146
<b>Sight and Light II paketas</b> Lietaus jutiklis, reguliuojamas galinio vaizdo veidrodėlis, automatinis šviesų perjungimas su tunelio aptikimu	XZV9	151	151	151	151	151	151	151	151	151

		Unlimited	Black Hood	Jam	Glam	Slam	"S"	Rocks Unlimited	Rocks	Rocks "S"
<b>Išvaizdos paketai</b>		Kaina EUR su PVM								
<b>Salono odos paketas: WHITE</b> Oda aptrauktas vairas, pavarų perjungimo ir rankinio stabdžio svirtys "WHITE"	CCZ	101	101	101	101	101	101	101	101	101
<b>Salono odos paketas: RED 'N' ROLL</b> Oda aptrauktas vairas, pavarų perjungimo ir rankinio stabdžio svirtys "RED 'N' ROLL"	CGP	101	101	101	101	101	101	101	101	101
<b>Salono odos paketas: LET IT BLUE</b> Oda aptrauktas vairas, pavarų perjungimo ir rankinio stabdžio svirtys "LET IT BLUE"	CHJ	101	101	101	101	101	101	101	101	101
<b>Salono odos paketas: CARAMEL</b> Oda aptrauktas vairas, pavarų perjungimo ir rankinio stabdžio svirtys "BRANDY"	CIC	101	101	101	101	101	-	101	101	-
<b>Salono odos paketas: BLACK</b> Oda aptrauktas vairas, pavarų perjungimo ir rankinio stabdžio svirtys "BLACK"	CIR	101	101	101	101	101	101	101	101	101
<b>Vidaus apdailos oda paketas, THE GREEN GATSBY žalias</b>	CKO	101	101	101	101	101	101	101	101	101

		Unlimited	Black Hood	Jam	Glam	Slam	"S"	Rocks Unlimited	Rocks	Rocks "S"
<b>Spalvų paketai</b>		Kaina EUR su PVM								
<b>Little twist - white paketas</b> Šildomi, elektra valdomi šoniniai veidrodėliai, baltos spalvos priekinių grotelių juosta ir veidrodėlių gaubtai	XICA	151	-	151	151	151	151	151	151	151
<b>Little twist - black paketas</b> Šildomi, elektra valdomi šoniniai veidrodėliai, juodos spalvos priekinių grotelių juosta ir veidrodėlių gaubtai	XICB	151	-	151	151	151	151	151	151	151
<b>Little twist - Red 'N' Roll paketas</b> "Red 'N' Roll" priekinių grotelių juosta, elektra valdomi, šildomi šoniniai veidrodėliai su "Sanguine Red" spalvos gaubtais	XYCI	192	-	192	192	192	192	192	192	192
<b>Little twist - Let it blue paketas</b> "Let It Blue" priekinių grotelių juosta, elektra valdomi, šildomi šoniniai veidrodėliai su "Arden Blue" spalvos gaubtais	XYCJ	192	-	192	192	192	192	192	192	192
<b>Little twist - Orange alert paketas</b> "Mandarina" priekinių grotelių juosta, elektra valdomi, šildomi šoniniai veidrodėliai su "Mandarina" spalvos gaubtais	XYC1	192	-	192	192	192	192	192	192	192
<b>Little twist - Shades of Gray paketas</b> "Mandarina" priekinių grotelių juosta, elektra valdomi, šildomi šoniniai veidrodėliai su "Shades of Gray" spalvos gaubtais	XYC3	151	-	151	151	151	-	151	151	-
<b>EXTREME CARBON paketas</b> "Carbon" priekinių grotelių juosta, galinio vaizdo veidrodėlio nugarėlė ir šoniniai veidrodėliai	XIBE	897	-	897	897	897	-	897	897	897
<b>EXTREME CARBON paketas ADAM S</b> "Carbon" priekinių grotelių juosta, galinio vaizdo veidrodėlio nugarėlė ir šoniniai veidrodėliai	XIDB	-	-	-	-	-	897	-	-	-
<b>"BLACK JACK" paketas</b> Stogo spalva "BLACK MEET KETTLE"	WJU	-	S	-	-	-	101	101	-	101

		Unlimited	Black Hood	Jam	Glam	Slam	"S"	Rocks Unlimited	Rocks	Rocks "S"
<b>Dekoravimo paketai</b>		Kaina EUR su PVM								
<b>Vidaus apdailos elementai: RED 'N' ROLL</b>	XACB	151	151	151	-	151	151	151	151	151
<b>Vidaus apdailos elementai: PUMP UP THE BLUE</b>	XACF	151	151	151	-	151	151	151	151	151
<b>Vidaus apdailos elementai: PEARL WHITE</b>	XACG	151	151	151	151	151	151	151	151	151
<b>Vidaus apdailos elementai: JAPAN PAINT</b>	XACJ	S	S	S	S	S	151	S	S	151
<b>Vidaus apdailos elementai: SILVER UNIVERSE</b>	XACS	151	151	-	-	151	151	151	-	151
<b>Vidaus apdailos elementai: LET IT BLUE</b>	XACX	151	151	151	-	151	151	151	151	151
<b>Vidaus apdailos elementai: ORANGE ALERT</b>	XAEI	151	151	151	-	151	151	151	151	151
<b>Vidaus apdailos elementai "THE GREEN GATSBY"</b>	XAES	151	151	-	-	-	-	151	-	-

S - standartinė įranga

Spalvos		Unlimited	Black Hood	Jam	Glam	Slam	"S"	Rocks Unlimited	Rocks	Rocks "S"
		Kaina EUR su PVM								
Spalva "NEO MARANGU"	GWV	0	0	0	0	0	-	0	0	-
Spalva "SUMMIT WHITE"	GAZ	151	151	151	151	151	151	151	151	151
Spalva "SANGUINE RED"	GXM	151	151	151	151	151	151	151	151	151
Spalva "CREME WHITE"	GY9	151	151	151	151	151	151	151	151	151
Spalva "JAMES BROWN"	GWB	151	151	151	151	151	-	151	151	-
"Metallic" spalva "ROBIN RED BREST"	GDM	368	368	368	368	368	-	368	368	-
"Metallic" spalva "MOJITO"	GWG	368	368	368	368	368	-	368	368	-
"Metallic" spalva "VERY BERRY"	GWL	368	368	368	368	368	-	368	368	-
"Metallic" spalva "DARK INK"	GYG	368	368	368	368	368	368	368	368	368
"Metallic" spalva "KURKUMA"	GSH	368	368	368	368	368	368	368	368	368
"Metallic" spalva "BLACK MEET KETTLE"	GB9	368	-	368	368	368	368	368	368	368
"Metallic" spalva "SON OF A GUN"	GK3	368	368	368	368	368	368	368	368	368
"Metallic" spalva "SATIN STEEL GREY"	GF6	368	368	368	368	368	368	368	368	368
"Boutique" spalva "SUNNY MELON"	AJU	519	519	519	519	519	519	519	519	519
"Boutique" spalva "MANDARINA"	GDJ	519	519	519	519	519	519	519	519	519
"Boutique" spalva "MINT MY MIND"	GPE	519	519	519	519	519	-	519	519	-
"Boutique" spalva "ARDEN BLUE" (met.)	GBM	519	519	519	519	519	519	519	519	519
"Boutique" spalva "GREYHOOD" (met.)	GDG	519	519	519	519	519	519	519	519	519
"Boutique" spalva "DARK MAHOGANNY" (met.)	GOP	519	519	519	519	519	-	519	519	-

Išorės įranga		Unlimited	Black Hood	Jam	Glam	Slam	"S"	Rocks Unlimited	Rocks	Rocks "S"
		Kaina EUR su PVM								
Brežentinio stogo spalva: SWEET MOKKA	1RC	202	-	-	-	-	-	202	-	-
Stogo spalva: WHITE MY FIRE & Šildomi, elektra valdomi šoniniai veidrodėliai	27T	454	-	454	454	454	454	454	454	454
Stogo spalva: RED 'N' ROLL & Šildomi, elektra valdomi šoniniai veidrodėliai	58T	454	-	-	-	-	454	454	-	454
Stogo spalva: LET IT BLUE & Šildomi, elektra valdomi šoniniai veidrodėliai	82T	454	-	-	-	-	454	454	-	454
Stogo spalva: DARK MAHAGONY & Šildomi, elektra valdomi šoniniai veidrodėliai	85T	454	-	-	-	-	-	454	-	-
Stogo spalva: JAMES BROWN & Šildomi, elektra valdomi šoniniai veidrodėliai	86T	454	-	-	-	-	-	454	-	-
Stogo spalva: SATIN STEEL GREY & Šildomi, elektra valdomi šoniniai veidrodėliai	90T	454	-	454	454	454	454	454	454	454
Stogo spalva: BLACK MEET KETTLE & Šildomi, elektra valdomi šoniniai veidrodėliai	93T	454	S	454	454	454	454	454	454	454
Pažeminta sportinė važiuoklė	XJ2	101	101	101	101	S	-	-	-	-
Tamsinti galiniai langai	AKO	151	151	151	151	S	S	151	151	S
LED galiniai žibintai	UGE	292	292	292	292	292	292	292	292	292
LED dienos šviesų žibintai	T3S	252	252	252	252	S	S	252	252	S
Galinis stogo aptakas	T43	101	101	101	101	101	-	101	101	-
Panoraminius stogas	CO6	303	303	-	S	-	303	303	-	303
Panoraminius stogo atsisakymas	CHE	-	-	-	-303	-	-	-303	-	-303
Sulankstomas brežentinis stogas	COC	1 311	1 311	-	-	-	-	-	-	-
Šoniniai veidrodėliai: SPLAT	CM01	50	50	-	-	-	-	50	-	-
Šoniniai veidrodėliai: CARBON	CM03	50	50	-	-	-	-	50	-	-
Šildomi, elektra valdomi šoniniai veidrodėliai	DWE	50	50	50	50	50	50	50	50	50
Dviejų tonų garso signalas	U05	30	30	30	30	30	S	30	30	S
"FlexFix" dviračių laikiklis gale (1 dviračiui)	DCU	595	595	595	595	595	-	-	-	-
Priekinių grotelių juosta: 'L'LL BE BLACK	V7B	81	81	81	81	81	81	81	81	81
Priekinių grotelių juosta: WHITE MY FIRE	WJS	81	81	81	81	81	81	81	81	81
Priekinių grotelių juosta: RED 'N' ROLL	WJT	81	81	81	81	81	81	81	81	81
Priekinių grotelių juosta: CARBON	WJV	81	81	81	81	81	81	81	81	81
Priekinių grotelių juosta: LET IT BLUE	WJW	81	81	81	81	81	81	81	81	81
Priekinių grotelių juosta: SHADES OF GREY	WN6	0	0	0	0	0	0	0	0	0
Priekinių grotelių juosta: MANDARINA	WLW	81	81	81	81	81	81	81	81	81

Apdailos		Unlimited	Black Hood	Jam	Glam	Slam	"S"	Rocks Unlimited	Rocks	Rocks "S"
		Kaina EUR su PVM								
Audinio apdaila: "Imix, Jet Black"	TAKR	0	0	0	0	-	-	-	-	-
Audinio apdaila: "Ocio, Jet Black"	TAPY	-	-	-	-	-	0	-	-	0
Audinio apdaila: "Jet Black"	TANV	-	-	-	-	-	2 118	-	-	2 118
Audinio apdaila: "Superheroes, black, Morocanna"	TAIO	197	197	-	-	197	197	197	-	197
Audinio apdaila: "Superheroes, black & blue, Morocanna"	TAOI	0	0	-	-	0	-	0	-	-
Audinio apdaila: "Ocio, black, Morocanna"	TAIP	197	197	197	197	-	-	197	197	-
Audinio apdaila: "Ocio, Caramel, Morocana"	TAPT	0	0	-	-	-	-	0	0	-

S - standartinė įranga

		Unlimited	Black Hood	Jam	Glam	Slam	"S"	Rocks Unlimited	Rocks	Rocks "S"
Vidaus įranga		Kaina EUR su PVM								
4-iomis kryptimis reguliuojama priekinio keleivio sėdynė	AG6	50	50	50	50	50	50	50	50	50
Rūkančiojo paketas: Peleninė ir pridegėjas	DT4	20	20	20	20	20	20	20	20	20
Puodelių laikiklis priekyje ir gale	SVC	30	30	30	S	S	S	S	S	S
Aliuminiai apsauginiai pedalų dangteliai	9U6	86	86	86	86	86	-	86	86	-
Chromo apdaila aplink langus	MDQ	81	81	81	S	S	S	81	81	S
1-os zonos elektroninė klimato kontrolės sistema	C68	424	424	424	424	424	S	424	424	S
Galinio vaizdo veidrodėlis: CARBON	9WG	50	50	50	50	50	50	50	50	50
STARS - lubų apmušalai su LED lemputėmis	CH04	403	403	403	403	403	403	403	403	403
Veliūriniai kilimėliai: BLACK	XIB3	61	61	61	61	61	61	61	61	61
Guminiai kilimėliai	XIB9	50	50	50	50	50	50	50	50	50
ROCKS veliūriniai kilimėliai	CF08	61	61	-	-	-	-	61	61	-
ADAM "S" veliūriniai kilimėliai	CF10	-	-	-	-	-	61	-	-	61

		Unlimited	Black Hood	Jam	Glam	Slam	"S"	Rocks Unlimited	Rocks	Rocks "S"
Pramogos ir informacija		Kaina EUR su PVM								
Multimedijos sistema "BRING YOUR OWN MEDIA II"		303	303	303	303	303	303	303	303	303
Intellilink 7" liečiamas ekranas, kontrolė balsu, USB, su "Bluetooth" sąsaja	CR03									
Multimedijos sistema "BRING YOUR OWN MEDIA II" su navigacija		933	933	933	933	933	933	933	933	933
Intellilink 7" liečiamas ekranas, kontrolė balsu, USB, su "Bluetooth" sąsaja	CR04									
6 garsiakalbiai	UZ6	50	50	50	S	S	S	S	S	S
Vienos spalvos informacinis ekranas	UDC	50	50	50	50	50	S	50	50	S
Skaitmeninė garso sistema	UZQ	252	252	252	252	252	252	252	252	252
Erdvinio garso sistema	UQA	403	403	403	403	403	403	403	403	403
"Flex Dock" pagrindas		91	91	91	91	91	91	91	91	91
Laikiklis prijungti navigacijos įrenginiui arba išmaniajam telefonui prie automobilio	E84									
Indukcinis įkroviklis	K4C	50	50	50	50	50	50	50	50	50
ONSTAR komunikavimo sistema*	UE1	494	494	494	494	494	494	494	494	494

		Unlimited	Black Hood	Jam	Glam	Slam	"S"	Rocks Unlimited	Rocks	Rocks "S"
Saugumas		Kaina EUR su PVM								
Parkavimo asistentas su garsiniais jutikliais gale	UD7	323	323	323	323	323	323	323	323	323
Parkavimo asistentas su garsiniais jutikliais priekyje	UFQ	585	585	585	585	585	585	585	585	585
Gamyklinė signalizacija	UTT	212	212	212	212	212	212	212	212	212
Apsauginės ratų veržlės	P84	25	25	25	25	25	25	25	25	25

		Unlimited	Black Hood	Jam	Glam	Slam	"S"	Rocks Unlimited	Rocks	Rocks "S"
Ratlankiai		Kaina EUR su PVM								
Lengvojo lydinio ratlankiai 15", Silver su vasarinėmis padangomis	CW02	0	0	0	-	-	-	-	-	-
Lengvojo lydinio ratlankiai 16", Horns, Silver su vasarinėmis padangomis	CW03	S	S	S	-	50	-	50	-	-
Lengvojo lydinio ratlankiai 16", I'll be Black su vasarinėmis padangomis	CW04	50	50	50	-	50	-	50	-	-
Lengvojo lydinio ratlankiai 16", Vintage, Silver su vasarinėmis padangomis	CW05	50	50	-	S	-	-	50	-	-
Lengvojo lydinio ratlankiai 16", Boomerang, Technical Grey&Diamond Cut su vasarinėmis padangomis	CW06	151	151	151	151	-	-	151	-	-
Lengvojo lydinio ratlankiai 16", Boomerang, Greenspot&Diamond Cut su vasarinėmis padangomis	CW07	151	151	151	-	-	-	151	-	-
Lengvojo lydinio ratlankiai 16", Boomerang, White My Fire&Diamond Cut su vasarinėmis padangomis	CW09	151	151	151	151	-	-	151	-	-
Lengvojo lydinio ratlankiai 16", Triple Cross, Titan su vasarinėmis padangomis	CW10	50	50	50	-	-	-	50	-	-
Lengvojo lydinio ratlankiai 17", Hurricane, Manoogian su vasarinėmis padangomis	CW12	605	605	-	-	S	-	0	-	-
Lengvojo lydinio ratlankiai 17", Hurricane, I'll be black su vasarinėmis padangomis	CW13	605	605	605	-	0	-	0	0	-
Lengvojo lydinio ratlankiai 17", Hurricane, White My Fire su vasarinėmis padangomis	CW14	605	605	605	-	0	-	0	0	-
Lengvojo lydinio ratlankiai 17", Swiss Blade, Silver su vasarinėmis padangomis	CW15	605	605	605	-	0	-	S	S	-
Lengvojo lydinio ratlankiai 17", Swiss Blade&Diam, Red su vasarinėmis padangomis	CW17	756	756	-	-	0	-	0	0	-
Lengvojo lydinio ratlankiai 17", Roulette, Technical Grey su vasarinėmis padangomis	CW19	605	605	605	605	-	-	0	-	-
Lengvojo lydinio ratlankiai 17", Roulette, T.Grey&D.Cut White su vasarinėmis padangomis	CW21	756	756	756	756	-	-	0	0	-

S - standartinė įranga

\*Visos « OnStar » paslaugos nustos galioti 2020 gruodžio 31 d.. Po šios datos paslaugų nebus galima išbandyti arba užsakyti, įskaitant ir pagalbos paslaugų įvykus avarijai.

		Unlimited	Black Hood	Jam	Glam	Slam	"S"	Rocks Unlimited	Rocks	Rocks "S"
Ratlankiai		Kaina EUR su PVM								
Lengvojo lydinio ratlankiai 17", Roulette, Hi Gloss&D.Cut su vasarinėmis padangomis	CW26	756	756	756	756	-	-	0	0	-
Lengvojo lydinio ratlankiai 18", Twister, Manoogian&Black su vasarinėmis padangomis	CW31	958	958	958	958	353	-	-	-	-
Lengvojo lydinio ratlankiai 18", Twister, Manoogian&White su vasarinėmis padangomis	CW32	958	958	958	958	353	-	-	-	-
Lengvojo lydinio ratlankiai 18" "PROPELLER, Technical Grey & Diamond cut" su vasarinėmis padangomis	CW96	-	-	-	-	-	958	-	-	958
Lengvojo lydinio ratlankiai 18", 5-ių Y stipinių, Glossy Black su vasarinėmis padangomis	CW97	-	-	-	-	-	353	-	-	-
Padangos 195/55R16 SL 87H BW AL3	RNR	182	182	182	182	182	-	182	-	-
Avarinis rato remonto rinkinys	KTI	S	S	S	S	S	S	S	S	S
Atsarginis ratas 16", Design 1 su vasarinėmis padangomis	RUS	61	61	61	61	61	61	-	-	-

S - standartinė įranga

Pagrindinės specifikacijos		
Kėbulas	ADAM	ADAM ROCKS
Aukštis (mm)	1484	1493
Ilgis (mm)	3698	3747
Važiuklės bazė (mm)	2311	2311
Plotis (su/be veidrodžių) (mm)	1966 / 1807	1966 / 1807
Tarpvėžė (priekyje/gale) (mm)	1472 / 1464	1472 / 1464

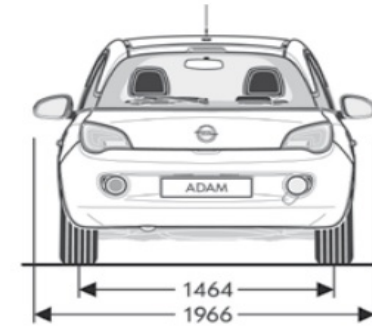
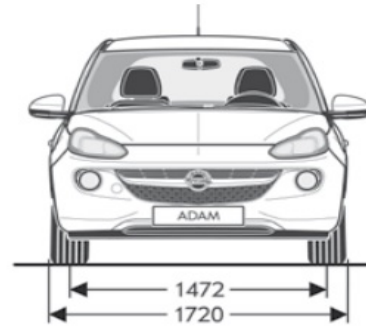
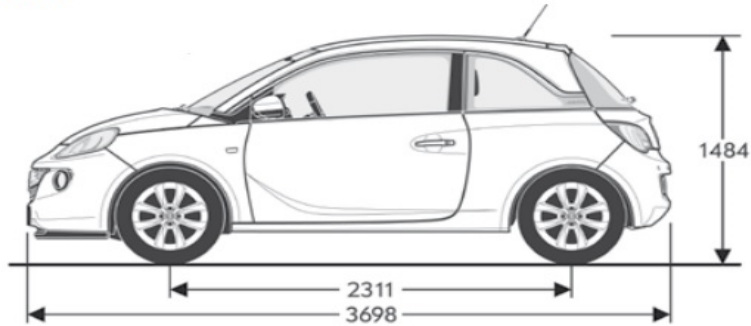
Apsisukimo spindulys m	ADAM	ADAM ROCKS
Nuo kelkraščio iki kelkraščio	9,80 - 10,74	10,62
Nuo sienos iki sienos	10,17 - 11,06	10,94

Pagrindinės specifikacijos		
Bagažo skyriaus matmenys (ECIE/GM) mm	ADAM	ADAM ROCKS
Grindų ilgis, iki sulankstytų galinių sėdynių	1041	1041
Grindų ilgis, iki sėdynių atlošalų	462	462
Plotis tarp ratų arkų	954	954
Didžiausias plotis	963	963
Krovinio aukštis	808	808
Atidarymo aukštis	544	544

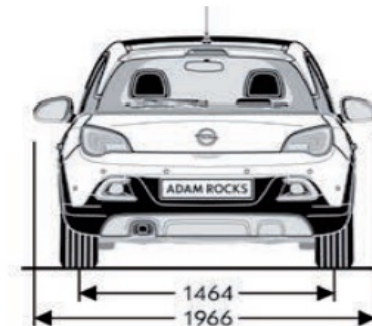
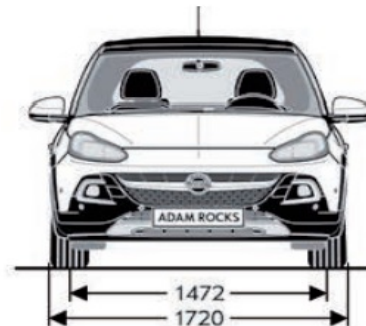
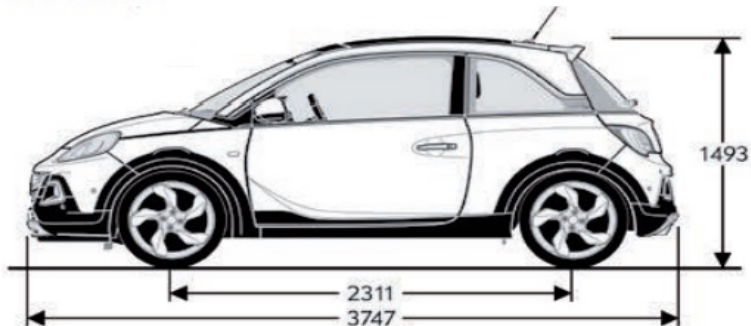
  

Bagažo skyriaus talpa(ECIE) L	ADAM	ADAM ROCKS
Talpus bagažo skyrius su uždangalu	170	170
Bagažo skyriaus talpa iki priekinės sėdynės nugarėlės ir lubų	663	663

ADAM



ADAM ROCKS





Benzinasiniai varikliai										
Varikliai	1.0 Turbo ECOTEC® Start/Stop (66 kW / 90 AG)	1.0 Turbo ECOTEC® Start/Stop (86 kW / 115 AG)	1.2 (51 kW / 70 AG)	1.2 Start/Stop (51 kW / 70 AG)	1.4 (64 kW / 85 AG)	1.4 Start/Stop (64 kW / 85 AG)	1.4 LPG ECOTEC® (64 kW / 85 AG)	1.4 (74 kW / 100 AG)	1.4 Start/Stop (74 kW / 100 AG)	1.4 Turbo Start/Stop (110 kW / 150 AG)
Išmetamų teršalų norma	EURO6	EURO6	EURO6	EURO6	EURO6	EURO6	EURO6	EURO6	EURO6	EURO6
Degalai	Benzinas	Benzinas	Benzinas	Benzinas	Benzinas	Benzinas	Benzinas/LPG	Benzinas	Benzinas	Benzinas
Cilindrų skaičius	3	3	4	4	4	4	4	4	4	4
Stūmuoklio diametras mm	74	74	73,4	73,4	73,4	73,4	73,4	73,4	73,4	72,5
Stūmuoklio eiga (mm)	81	81	72,6	72,6	82,6	82,6	82,6	82,6	82,6	82,6
Variklio darbinis tūris cm <sup>3</sup>	999	999	1229	1229	1398	1398	1398	1398	1398	1364
Didž. variklio galia kW (AG)	66 / 90	86 / 115	51 / 70	51 / 70	64 / 85	64 / 85	64 / 85	74 / 100	74 / 100	110 / 150
aps./min.	4000	5200	5600	5600	6000	6000	6000	6000	6000	4900-5500
Didž. sukimo momentas (Nm)	170	170	115	115	130	130	130 (Benzinas) / 125 (LPG)	130	130	220
aps./min.	1800-3700	1800-4500	4000	4000	4000	4000	4000	4000	4000	2750-4500

Svoriai ir ašių apkrovos kg										
Svoris su vairuotoju	1156	1156	1086–1101	1086–1101	1135	1135	1178	1135	1135	1178
Leistinas transpoto priemonės svoris	1510	1510	1455–1470	1455–1470	1480	1480	1515	1480	1480	1565
Keliamoji galia	354	354	369	369	345	345	337	345	345	387
Leistinas priekinės ašies apkrovimas	850	850	805–820	805–820	820	820	810	820	820	875
Leistinas galinės ašies apkrovimas	700	700	680	680	690	690	750	690	690	700

Kuro sąnaudos (l/100 km)										
Transmisija	Mechaninė 6 pavarų dėžė	Mechaninė 6 pavarų dėžė	Mechaninė 5 pavarų dėžė	Mechaninė 5 pavarų dėžė	Mechaninė 5 pavarų dėžė / 5 pavarų Easytronic	5 pavarų Easytronic	Mechaninė 5 pavarų dėžė	Mechaninė 5 pavarų dėžė	Mechaninė 5 pavarų dėžė	Mechaninė 6 pavarų dėžė
Mieste	5,4	6,0	7,2	6,3	7,1 / 6,6	6,2	7,1 (Benzinas) / 8,7 (LPG)	7,1	6,6	7,6
Užmiestyje	3,8	4,2	4,3	4,1	4,5 / 4,1	4,0	4,4 (Benzinas) / 5,5 (LPG)	4,5	4,2	4,9
Bendros	4,4	4,9	5,3	4,9	5,4 / 5,0	4,8	5,4 (Benzinas) / 6,7 (LPG)	5,4	5,1	5,9
CO <sub>2</sub> išeiga (g/km)	101	112	125	116	125 / 118	112	125 (Benzinas) / 109 (LPG)	125	119	139
Didžiausias greitis (km/h)	180	196	165	165	176 / 178	178	176	185	185	210
Įsibėgėjimas (0-100) km/h (s)	11,9	9,9	14,9	14,9	12,5 / 13,9	13,9	12,9 (Benzinas) / 13,2 (LPG)	11,5	11,5	8,5

\* Visos kainos yra rekomenduojamos mažmeninės kainos.

Rekomenduojamas kainas pateikia „Opel Southeast Europe Kft“ (Szabadság út 117, 2040 Budaörs, Vengrija) ir jos yra tik informacinio pobūdžio, todėl negali būti laikomos sutartiniu pasiūlymu. Nurodomos kainos nėra gaminio pasiūlymo dalis ir pateikiamos tik siekiant palyginti įvairius „Opel“ modelius. Visos kainos nurodomos eurais su PVM. Tikslios kainos reikėtų teirautis pageidaujamo „Opel“ prekybos atstovo. „Opel“ stengiasi nuolat atnaujinti ir tikslinti šios svetainės turinį, tačiau „Opel“ nėra atsakinga už nuostolius ar pretenzijas, kurių gali atsirasti dėl netikslaus svetainės turinio. Svetainėje pateikiami duomenys gali būti netikslūs dėl gaminio pakeitimų, kurie buvo atlikti po vėliausio svetainės duomenų atnaujinimo. Kai kuriuos priedus galima įsigyti tik tam tikrose šalyse arba juos jūsų šalyje galima įsigyti už papildomą mokestį. „Opel“ pasilieka teisę bet kuriuo metu keisti gaminio techninius duomenis. Dėl jūsų šalyje parduodamų gaminių techninių duomenų kreipkitės į pageidaujimą „Opel“ prekybos atstovą.

Degalų sąnaudų ir CO<sub>2</sub> taršos duomenys apskaičiuojami pagal šiuo metu galiojančius ES teisės aktus (reglamentą (EK) Nr. 715/2007). Oficialūs bandymų duomenys yra pateikiami tik palyginimui, o faktinės techninės charakteristikos priklauso nuo vairavimo stiliaus, kelių sąlygų ir kitų netechninių veiksnių.